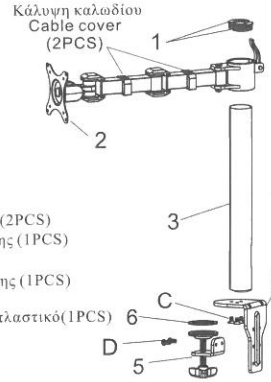
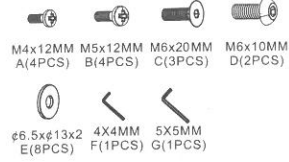
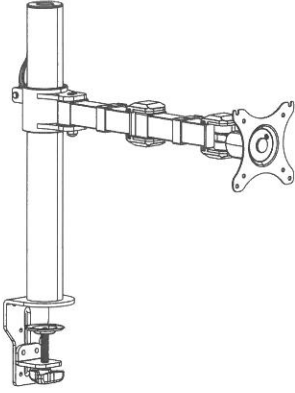


## Item No.:DLB111

Installation guide  
Οδηγός εγκατάστασης

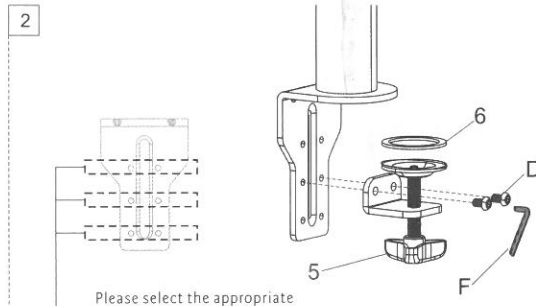
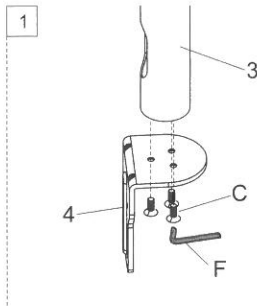


- |                            |                                  |
|----------------------------|----------------------------------|
| 1. Tube Cover (2PCS)       | 1. Κάλυψη σωλήνα(2PCS)           |
| 2. TV plate (1PCS)         | 2. Βάση τηλεόρασης (1PCS)        |
| 3. Tube (1PCS)             | 3. Σωλήνας (1PCS)                |
| 4. Bottom support (1PCS)   | 4. Υποστήριξη βάσης (1PCS)       |
| 5. Knob (1PCS)             | 5. Λαβή (1PCS)                   |
| 6. Anti-Slip rubber (1PCS) | 6. Αντιολισθητικό πλαστικό(1PCS) |

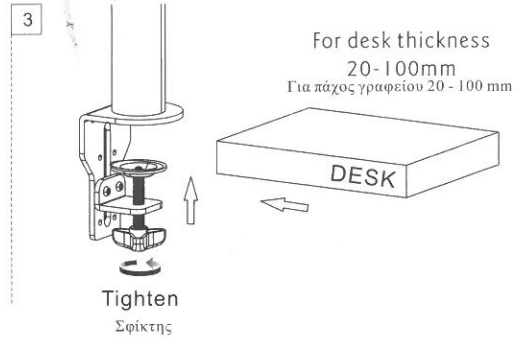


### STEP 1

- |           |   |
|-----------|---|
| <b>EN</b> | Fitting the bottom support on the desk        |
| <b>GR</b> | Τοποθετήστε το στήριγμα της βάσης στο γραφείο |

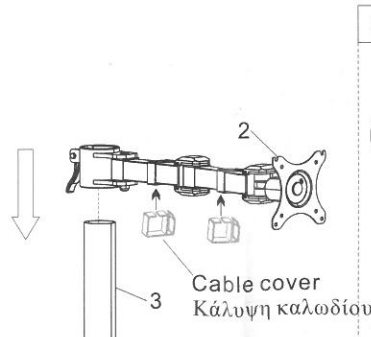
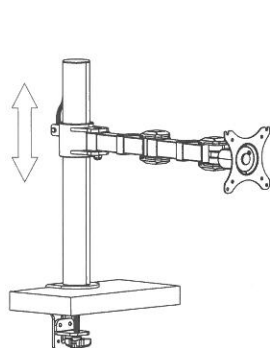


Please select the appropriate mounting holes according to the thickness of desk  
Επιλέξτε τις κατάλληλες τρύπες στερέωσης ανάλογα με το πάχος του γραφείου



### STEP 2

- |           |                                 |
|-----------|---------------------------------|
| <b>EN</b> | Install TV plate                |
| <b>GR</b> | Εγκαταστήστε τη βάση τηλεόρασης |



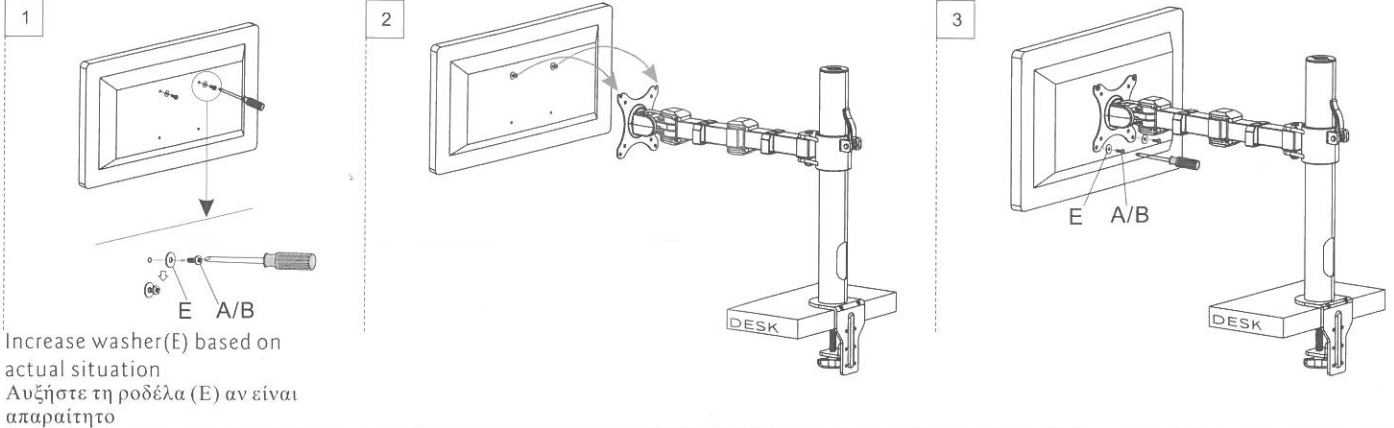
**Warning**  
Make sure the handle here is tightly locked before hang up the screen

**Προειδοποίηση:**  
Βεβαιωθείτε ότι η λαβή εδώ είναι καλά κλειδωμένη πριν κρεμάσετε την οθόνη

## STEP3

**EN** Attaching screen to TV plate

**GR** Τοποθετήστε την οθόνη στη βάση τηλεόρασης

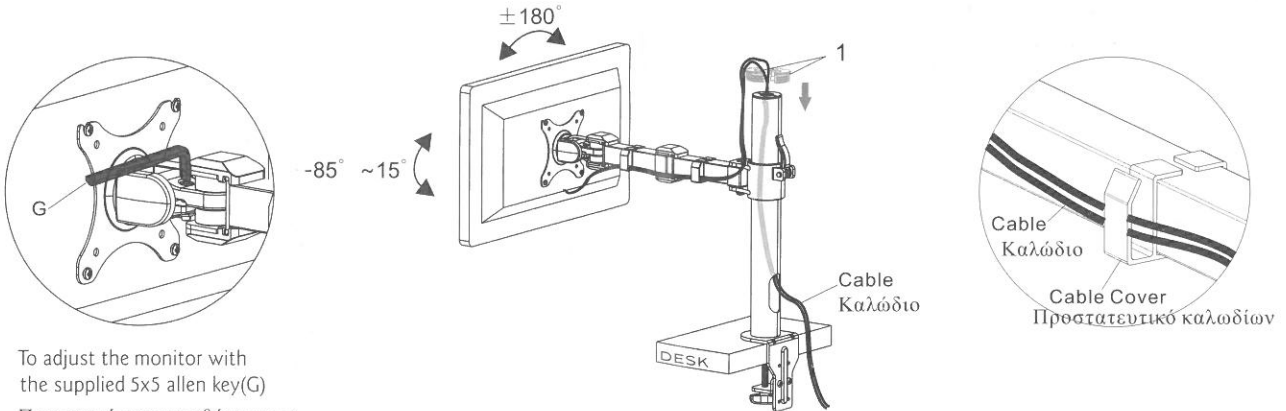


Increase washer(E) based on actual situation  
Αυξήστε τη ροδέλα (E) αν είναι απαραίτητο

## STEP4

**EN** Adjusting screen

**GR** Προσαρμογή οθόνης



To adjust the monitor with the supplied 5x5 allen key(G)  
Προσαρμόστε την οθόνη με το παρεχόμενο κλειδί allen 5x5



### CAUTION

This product contains small items that could be a choking hazard if swallowed. Keep these items away from young children.

- Make Sure these instructions are read and completely understood before attempting installation. If you are unsure of any part of this installation, please contact a professional installer for assistance.
- The desk or mounting surface must be capable of supporting the combined weight of the mount and the display, otherwise the structure must be reinforced.
- Safety gear and proper tools must be used. A minimum of two people are required for this installation. Failure to use safety gear can result in property damage, serious injury or death.
- please check joint parts every two months, making sure the screws are loosened or not.

This product was designed to be installed on desk. Before installing, make sure the mount will support the combined load of the equipment and hardware. Never exceed the maximum load capacity 10 KG, or else it may result in product failure or personal injury.

Note: this product is intended for indoor use only. Use of this product outdoors could lead to product failure or personal injury.



### Προσοχή

Αυτό το προϊόν περιέχει μικρά αντικείμενα που ενδέχεται να προκαλέσουν κίνδυνο πνιγμού σε περίπτωση κατάποσης. Κρατήστε τα αντικείμενα αυτά μακριά από τα παιδιά. Βεβαιωθείτε ότι έχετε διαβάσει και κατανοήσει αυτές τις οδηγίες πριν επιχειρήσετε την εγκατάσταση. Αν δεν είστε βέβαιοι για οποιοδήποτε μέρος αυτής της εγκατάστασης, επικοινωνήστε με έναν επαγγελματία για βοήθεια.

Ο τοίχος ή η επιφάνεια τοποθέτησης πρέπει να μπορεί να υποστηρίξει το συνδυαστικό βάρος της βάσης και της οθόνης, διαφορετικά η κατασκευή πρέπει να ενισχυθεί.

Πρέπει να χρησιμοποιείτε προφυλάξεις ασφαλείας και τα κατάλληλα εργαλεία. Απαιτούνται τουλάχιστον δύο άτομα για αυτήν την εγκατάσταση. Η μη χρήση προφυλάξεων ασφαλείας μπορεί να προκαλέσει υλική ζημιά, σοβαρό τραυματισμό ή θάνατο.

Ελέγξτε τα εξαρτήματα σύνδεσης κάθε δύο μήνες και βεβαιωθείτε ότι οι βίδες δεν έχουν χαλαρώσει.

Αυτό το προϊόν σχεδιάστηκε για εγκατάσταση σε γραφείο. Πριν από την εγκατάσταση, βεβαιωθείτε ότι ο τοίχος θα στηρίξει το συνδυαστικό φορτίο του εξοπλισμού και του υλικού. Ποτέ μην υπερβαίνετε το μέγιστο φορτίο των 10 KG, διαφορετικά μπορεί να προκληθεί βλάβη ή τραυματισμός.

Σημείωση: Το προϊόν αυτό προορίζεται μόνο για χρήση σε εσωτερικούς χώρους. Η χρήση αυτού του προϊόντος σε εξωτερικούς χώρους μπορεί να οδηγήσει σε βλάβη του προϊόντος ή τραυματισμό.